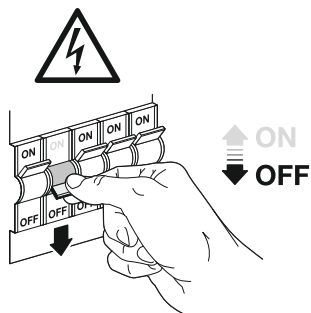
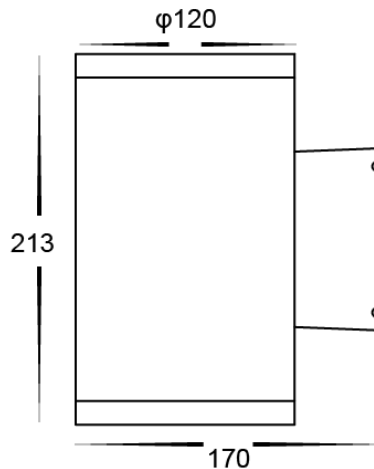


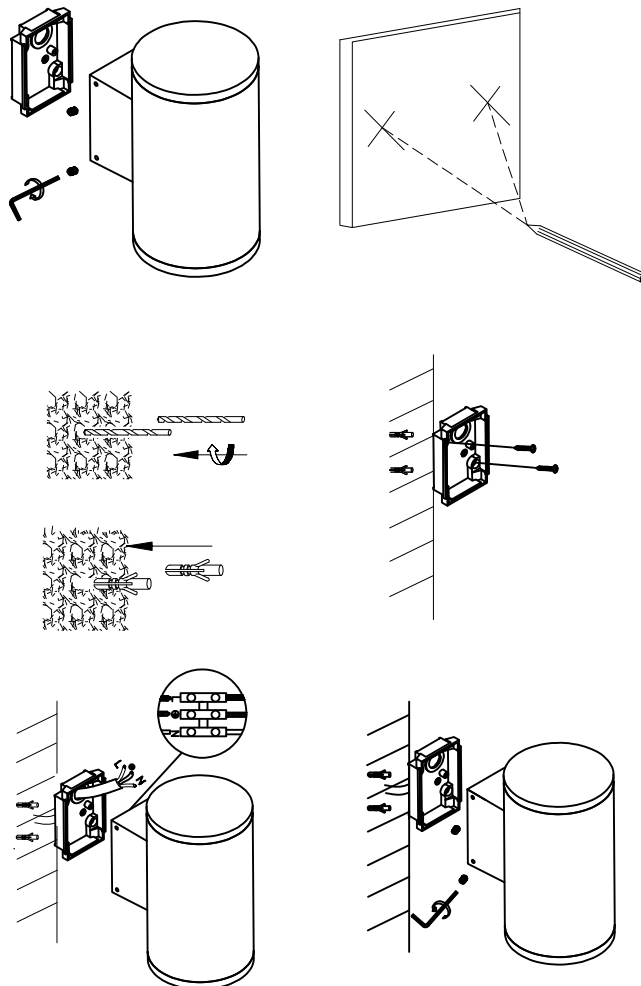


wymiary:



Przed rozpoczęciem montażu należy wyłączyć zasilanie!

1. Odkręcić uchwyt sufitowy z korpusu
2. Przykręcić pokrywę sufitową (na kołki montażowe lub inny element mocujący w zależności od podłoża)
3. Przeprowadzić przewód zasilający przez przepust gumowy
4. Podłączyć poprawnie przewód do złączki
N - neutralny - kolor niebieski
L - fazowy - kolor brązowy
PE - ochronny - kolor żółto-zielony
DA+ - sterowanie DALI+
DA- - sterowanie DALI-
5. Nakręcić oprawę na uchwyt sufitowy
6. Po zakończonym montażu można włączyć zasilanie



Podczas montażu zabrania się dotykać diod LED oraz naciskać na maskownicę!

Instalować oprawy mogą jedynie osoby do tego przeszkolone i posiadające odpowiednie uprawnienia.

Producent ma wyłączne prawo do modyfikacji swoich wyrobów.

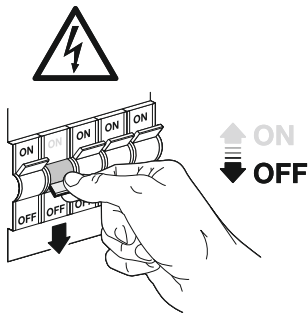
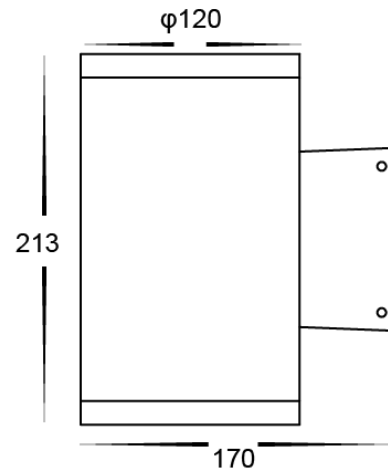
Producent nie ponosi odpowiedzialności za uszkodzenia wynikłe po modyfikacji wyrobu lub powstałe w wyniku montażu niezgodnie z instrukcją.

Installation instructions

Name luminaire:
LILY OD O K

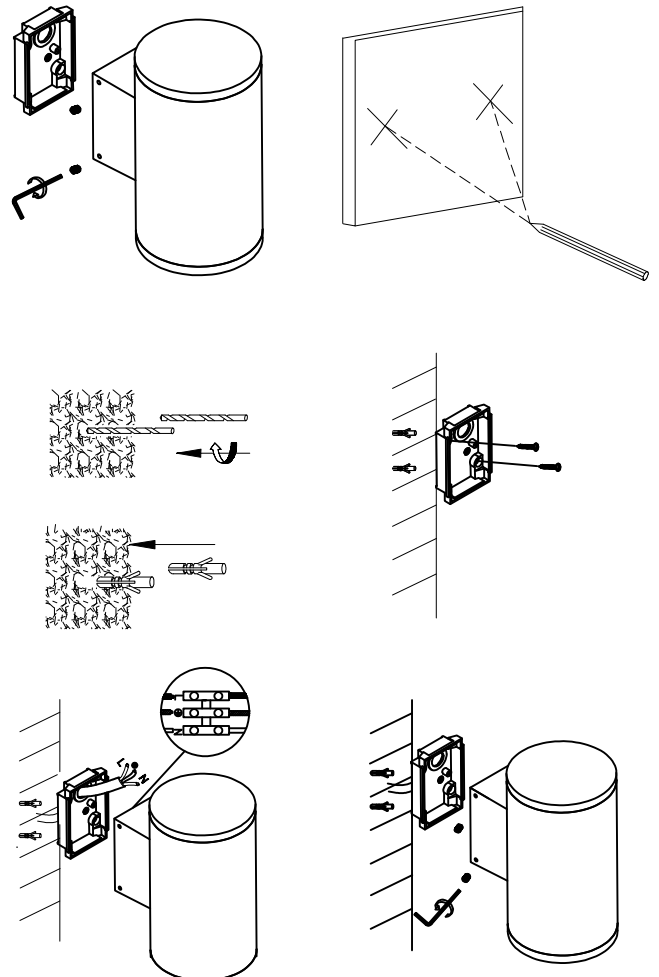


dimensions:



Before starting installation, turn off the power!

1. Unscrew the ceiling mount from the housing.
2. Screw the ceiling cover onto the ceiling (using mounting studs or another mounting element, depending on the surface)
3. Route the power cable through the rubber grommet
4. Correctly connect the cable to the connector
N - neutral - blue
L - live - brown
PE - protective earth - yellow-green
DA+ - DALI+ control
DA- - DALI- control
5. Screw the luminaire into the ceiling cover
6. After installation, you can turn on the power



During installation, it is forbidden to touch the LED diodes or press on the cover!

Only persons trained and authorised may undertake luminaires installation. Only the manufacturer has the exclusive right to modify their products.

The manufacturer is not responsible for any damages resulting from modifications made to the product or arising from installation not in accordance with the instructions.